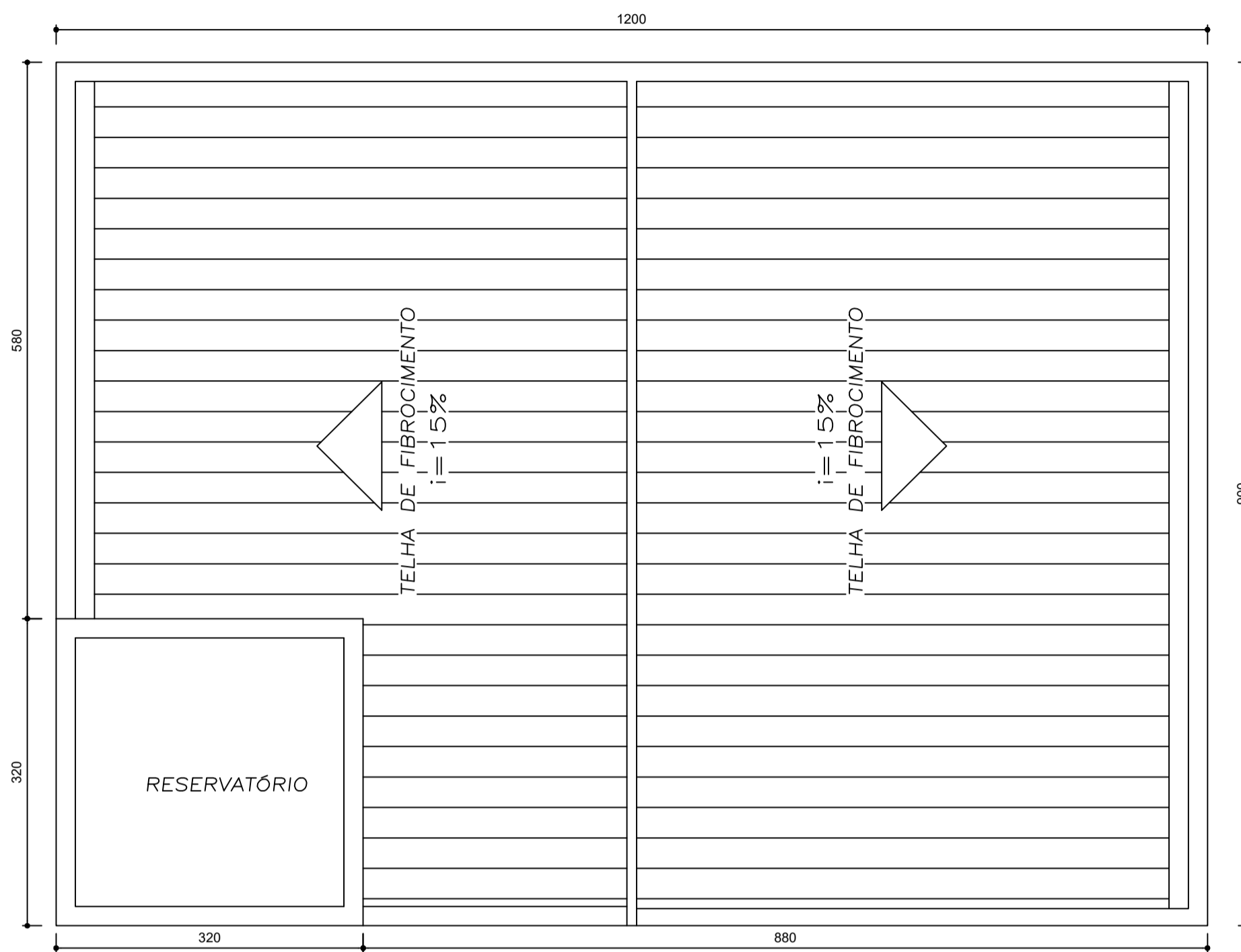
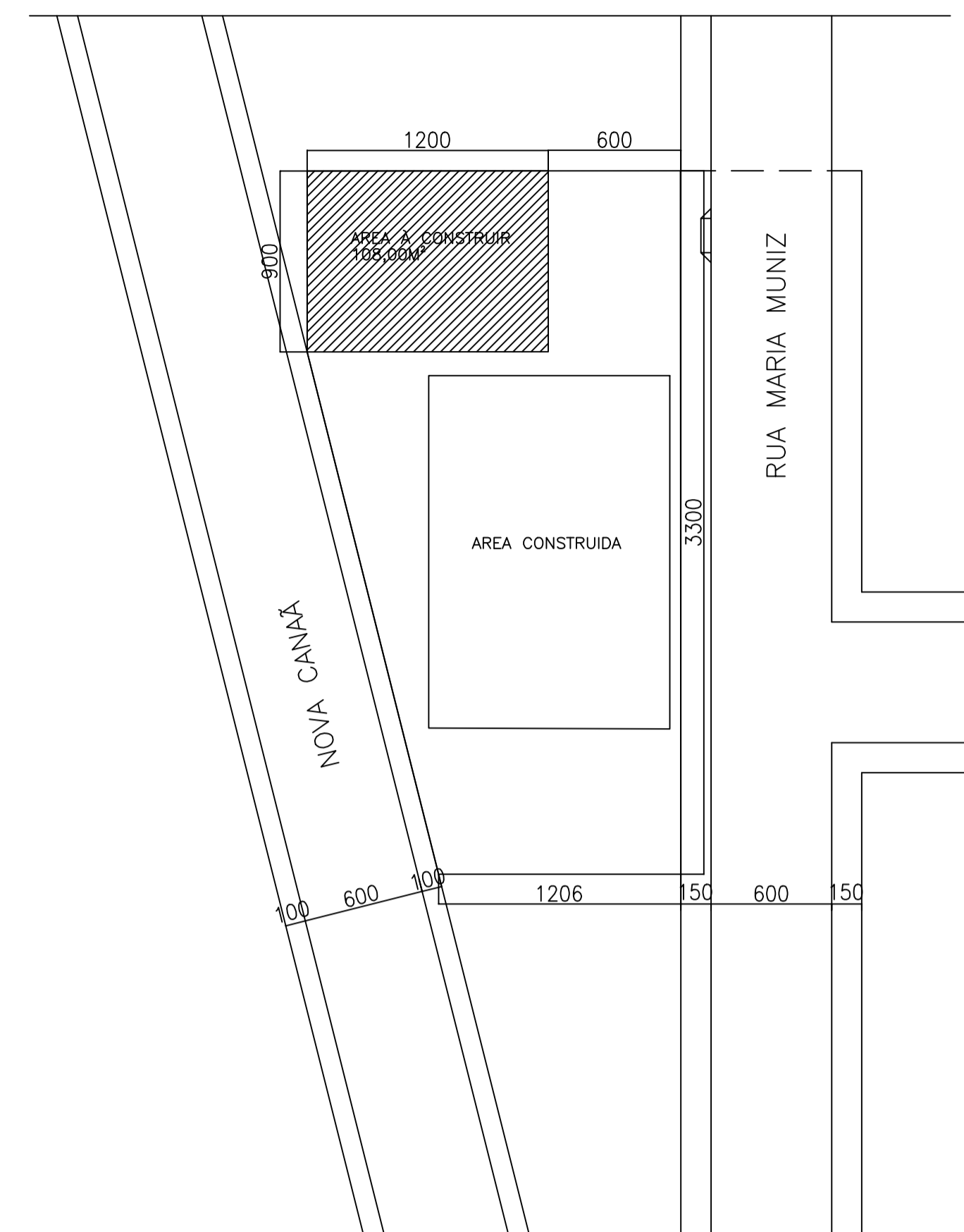


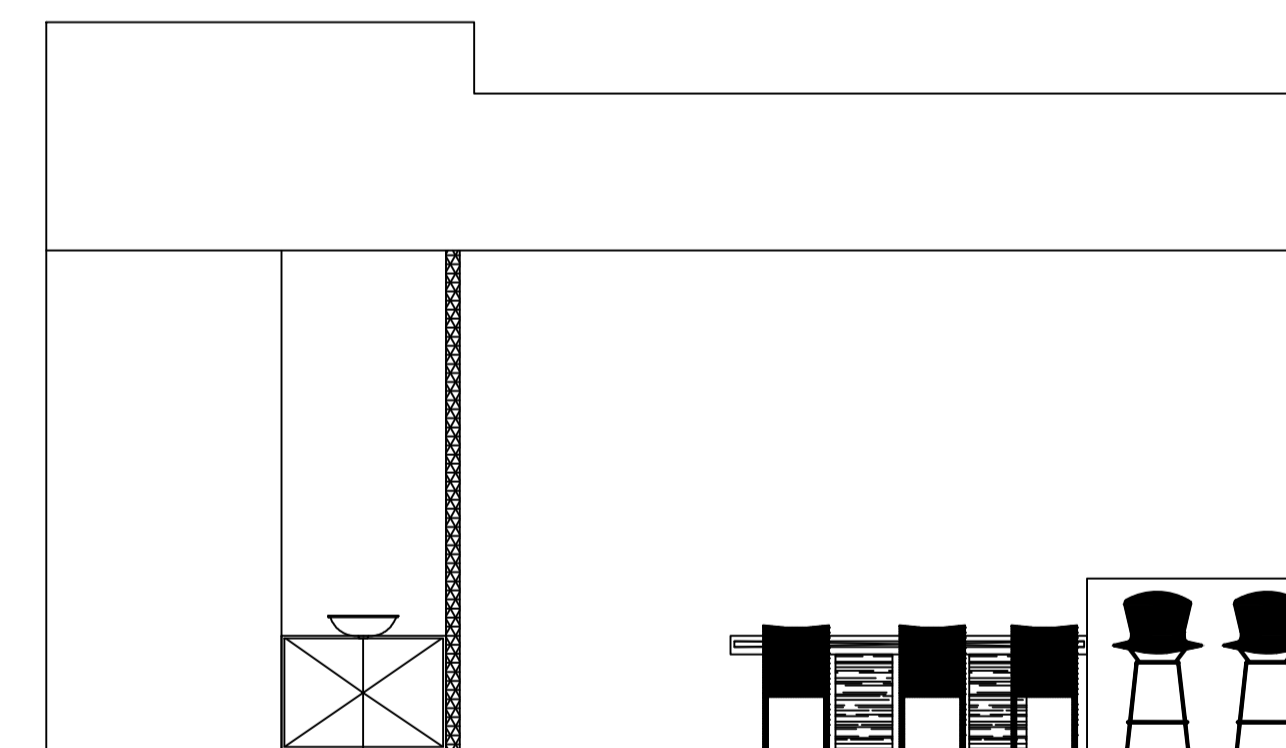
PLANTA BAIXA
ESCALA 1/50



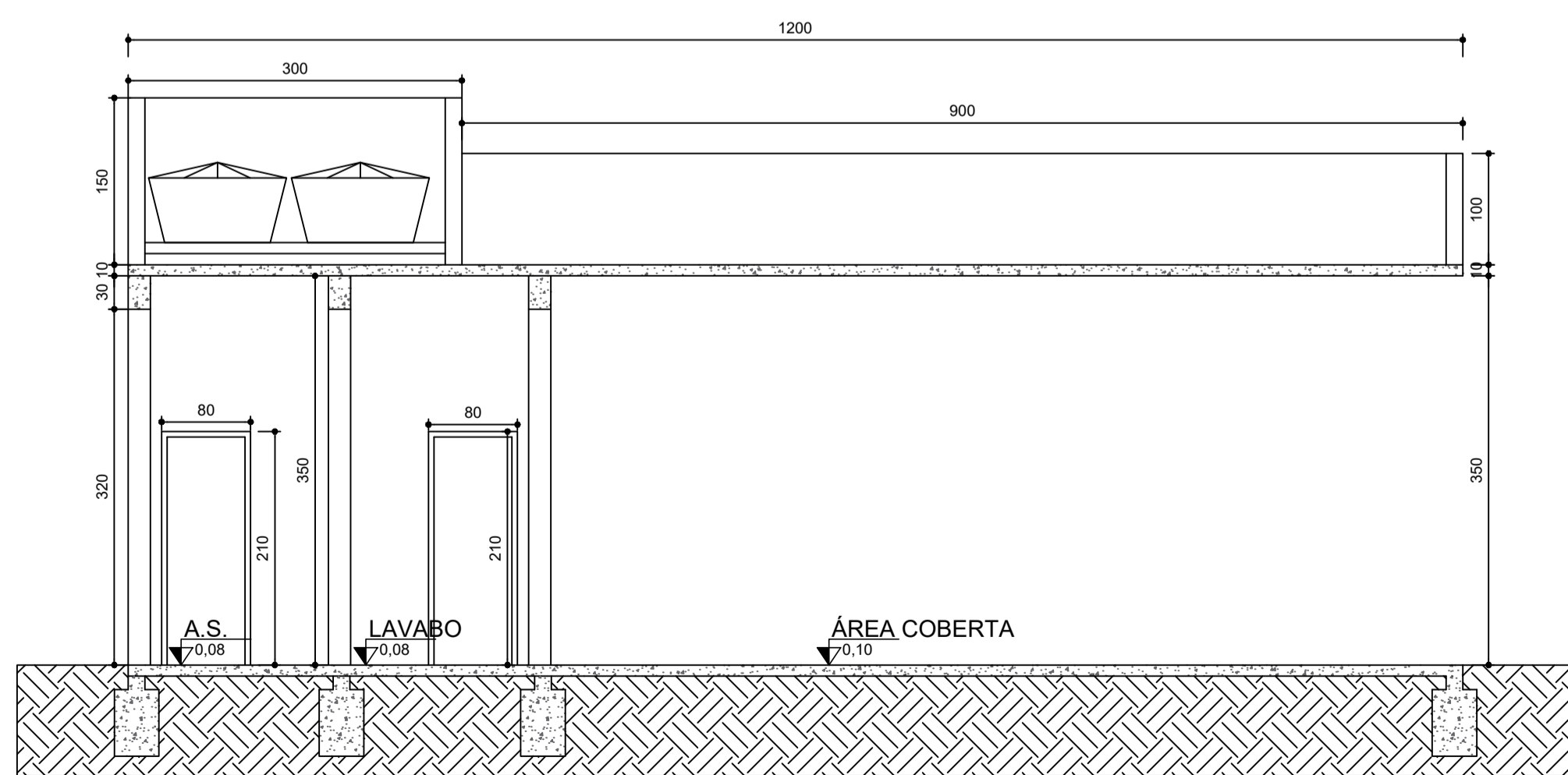
COBERTURA
ESCALA 1/50



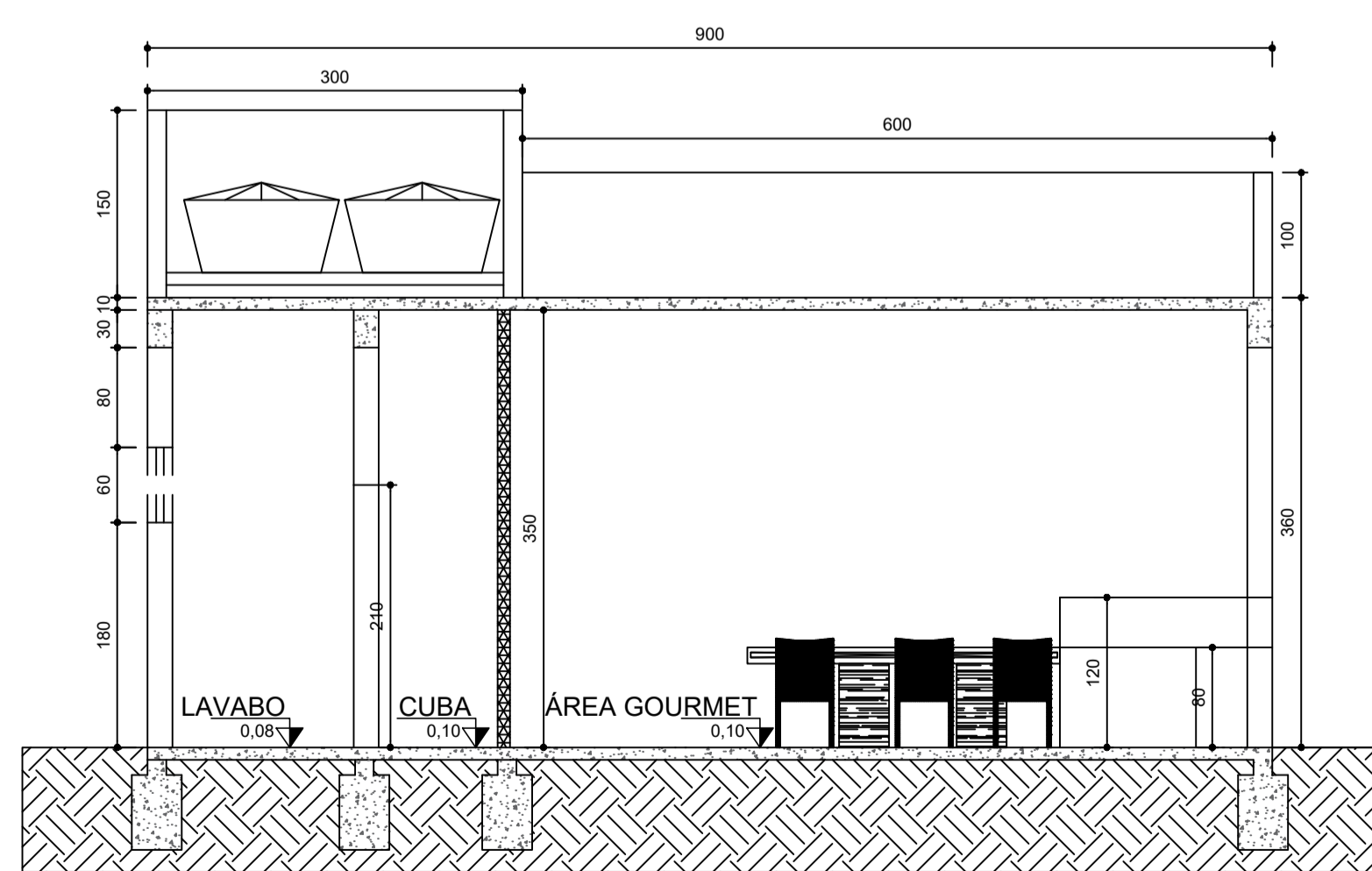
SITUAÇÃO
ESCALA 1/500



FACHADA
ESCALA 1/50

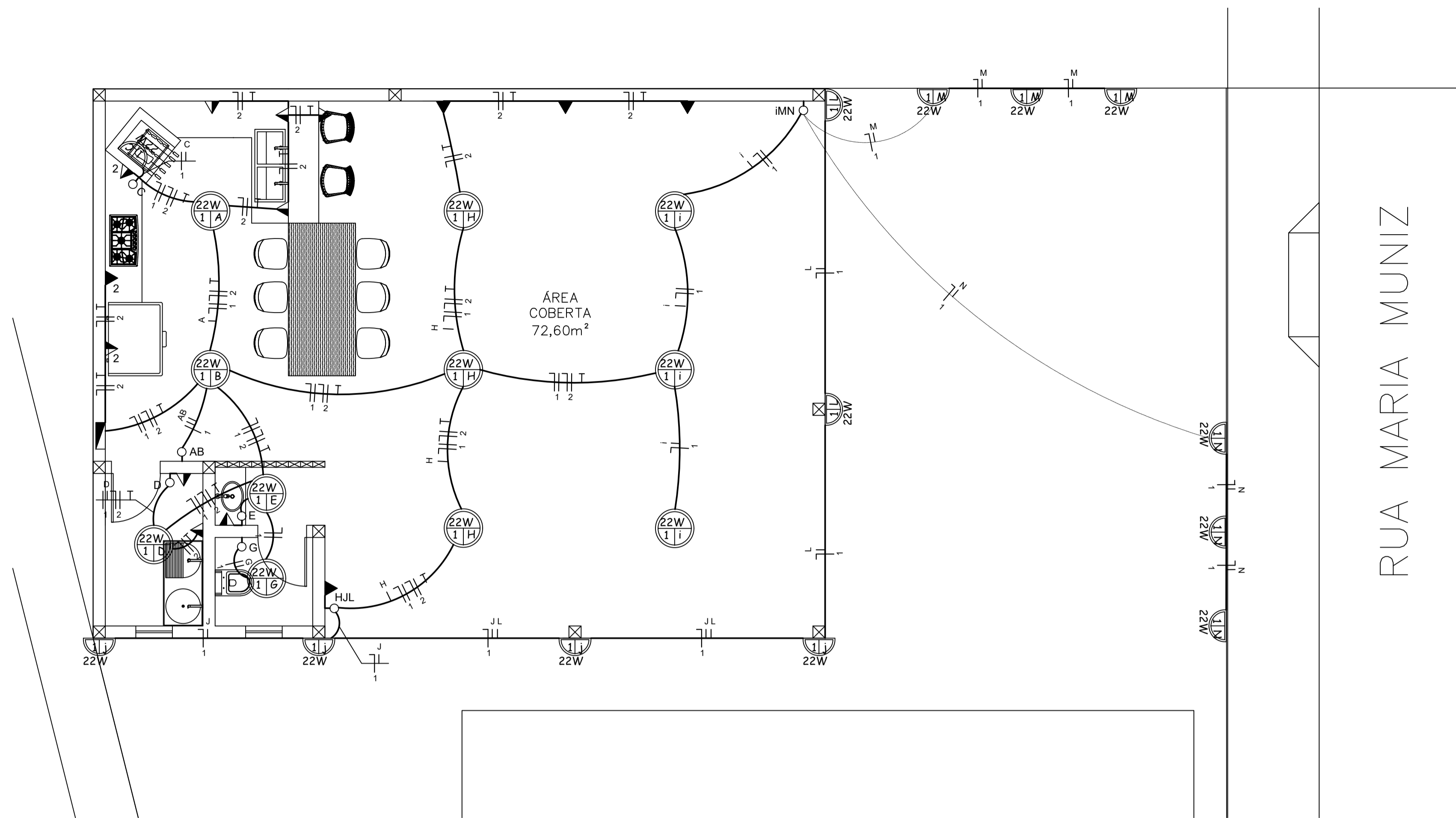


CORTE AA
ESCALA 1/50



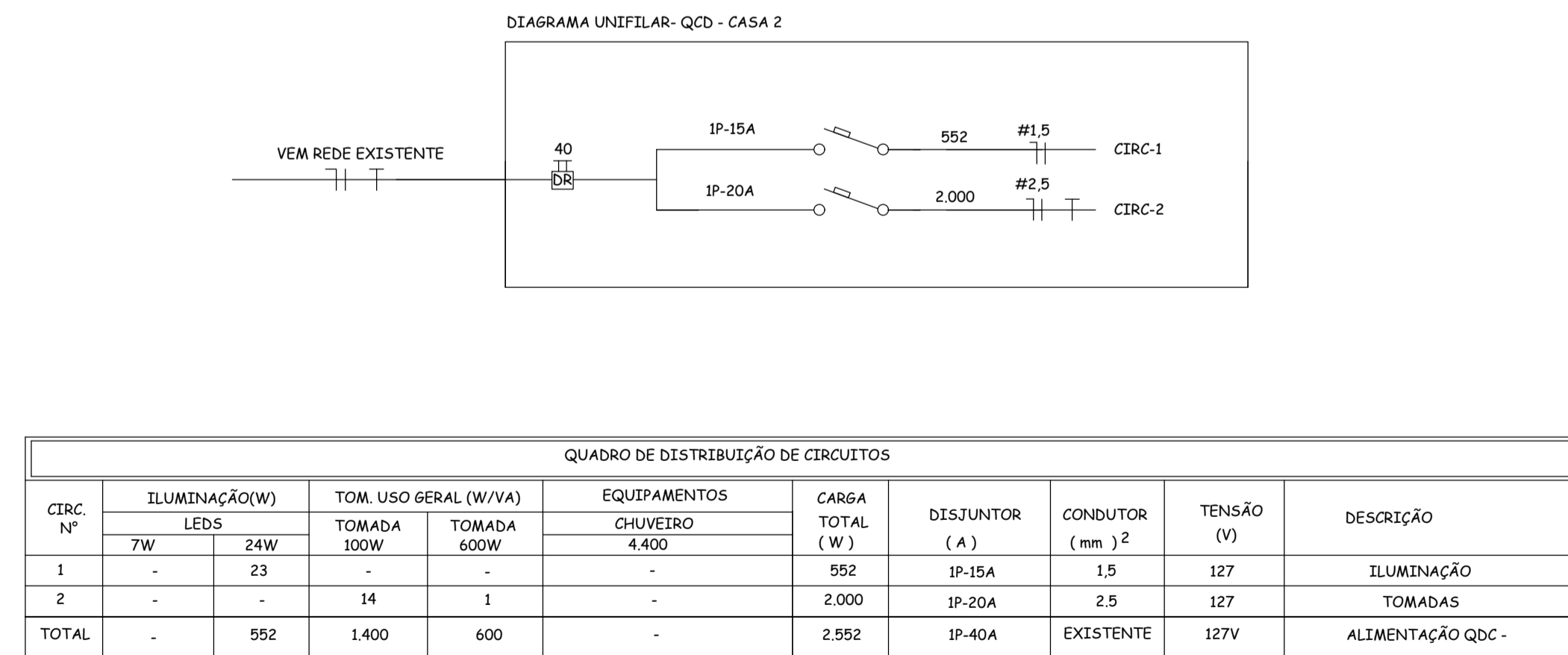
CORTE BB
ESCALA 1/50

PROJETO ARQUITETÔNICO - RESIDENCIAL -	
ARQUITETO: ANTÔNIO HENRIQUE SOUZA SANTANA ENGENHEIRO CIVIL - 188.996/D	
ENDEREÇO: RUA MARIA MUNIZ, Nº 70, BAIRRO VILA INDEPENDÊNCIA, CIDADE DE MIRAVÂNIA	
PROPRIETÁRIOS: CÂMARA MUNICIPAL DE MIRAVÂNIA CPF: 04.247.75/0001-17	
ÁREA PAV. TERREDO: 108,00m²	TAXA DE OCUPAÇÃO
ÁREA TOTAL: 108,00m²	CDEF. DE APROV.
ÁREA PERMEÁVEL:	ESCALAS: INDICADA
ÁREA PERMEABILIZAÇÃO:	DATA: AGOSTO / 2022
ÁREA DO TERREDO: 570,00m²	ZONAMENTO:
MOD. DE ASSENT.	



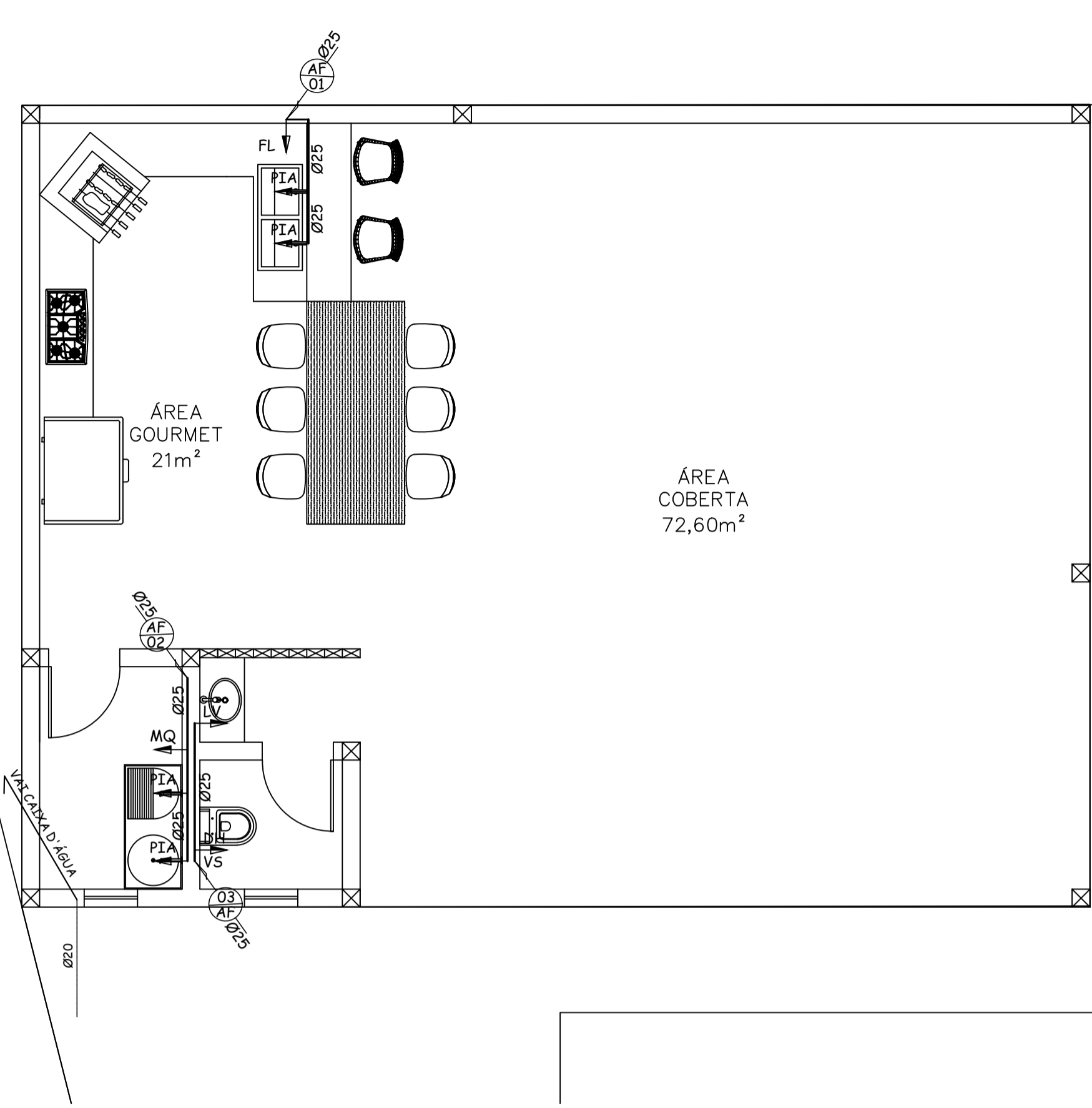
SIMBOLOGIA	
	- PONTO DE LUZ NO TETO
	- PONTO DE LUZ NA PAREDE, A 2,40m DO PISO
	- INTERRUPTOR A 1,10m DO PISO EM CX. 2"x4"
	- INTERFONE
	- TOMADA 127V - F+N-T - BAIXA EM CX. 2"x4" A 0,30m DO PISO
	- TOMADA 127V - F+N-T - NÃO COBADAS - A MEIA ALTURA EM CX. 2"x4" A 1,10m DO PISO
	- PONTO DE FORÇA USO ESPECIFICO EM CX 2"x4"
	- ELETRODUTO PELO TETO
	- ELETRODUTO PELA AÉREO
	- ELETRODUTO PELO PISO
	- QUADRO DE DISTRIBUICAO DE CIRCUITOS (Q.D.C)
	- CONDUTORES NEUTRO, FASE, RETORNO E TERRA RESP.
	- TUBULACAO QUE PASSA
	- TUBULACAO QUE DESCE
	- TUBULACAO QUE SOBE
	IP-15A DISJUNTOR TERMOMAGNETICO MONOPOLAR 15A
	IP-20A DISJUNTOR TERMOMAGNETICO MONOPOLAR 20A
	IP-40A DISJUNTOR TERMOMAGNETICO MONOPOLAR 40A
	- PONTO P/ ANTENA TV EM CAIXA 4"x2" A 30cm DO PISO
	- PONTO PARA INTERNET EM CAIXA 4"x2" A 30cm DO PISO.

NOTAS GERAIS	
1 - CONDUTORES NAO DIMENSIONADOS TERAO BITOLA = # 2,5mm2 P/ FASE E NEUTRO E #1,5mm2 P/ RETORNO, PARALELO E TERRA. ELETRODUTOS NAO DIMENSIONADOS SERAO DE Ø 3/4"	
2 - LAMPADAS E TOMADAS DE POTENCIA NAO INDICADAS SERAO DE 100w.	
3 - ELETRODUTOS SERAO DE PVC TIPO FLEXIVEL (MANGUEIRA) REFORCADA.	
4 - PARA RELACAO DE CARGAS E EQUILIBRIO DE FASES VER DIAGRAMA DOS Q.D.C'S	
5 - AS POTENCIAS PREVISTAS PARA OS EQUIPAMENTOS EM GERAL, INCLUSIVE PORTAO ELETRONICO, DEVERAO SER CONFIRMADAS PELOS FORNECEDORES ANTES DE SUA INSTALACAO. CASO NECESSARIO, REDIMENSIONAR CONDUTORES E PROTECOES DESTES CIRCUITOS.	
6 - TODOS OS CONDUTORES SERAO DE COBRE COM ISOLAMENTO PARA 750V, EXCETO ONDE INDICADO EM CONTRARIO.	
7 - COTAS EM CENTIMETRO.	
8 - IDENTIFICACAO DOS CONDUTORES: FASE R - PRETO, VERMELHO OU BRANCO NEUTRO - AZUL CLARO RETORNO - AMARELO OU CINZA TERRA - VERDE	
9 - ELETRODUTOS PARA TUBULACAO DE LAJE SERA DO TIPO MANGUEIRA REFORCADA.	
10 - CIRCUITO DE ILUMINACAO TERÁ BITOLA DE #1,5mm2	

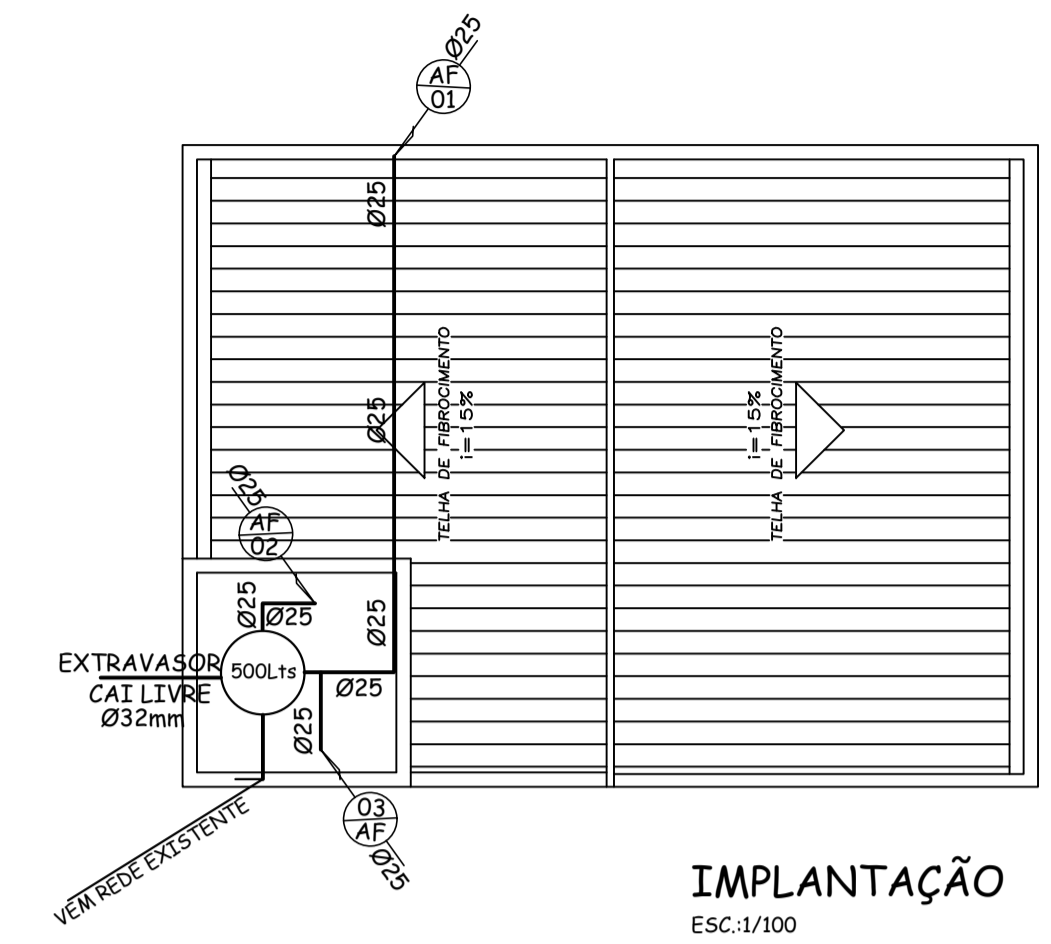


LISTA DE MATERIAL		
DESCRICAO	UNID.	QTDE
CABO FLEXIVEL 1x1,5mm PRETO	MT	70
CABO FLEXIVEL 1x1,5mm AZUL	MT	100
CABO FLEXIVEL 1x1,5mm BRANCO	MT	50
CABO FLEXIVEL 1x2,5mm PRETO	MT	100
CABO FLEXIVEL 1x2,5mm AZUL	MT	100
CABO FLEXIVEL 1x2,5mm VERDE	MT	100
CONDUITE 3/4"	MT	100
CAIXA OCTAGONAL	MT	3
CAIXA 4x2"	UN	30
CJ PLACA INTERRUPTOR 1 TECLAS	UN	1
CJ PLACA INTERRUPTOR 1 TECLAS + TOMADA 2P-TERRA	UN	3
CJ PLACA TOMADA 2P-TERRA	UN	9
CJ PLACA TOMADA DUPLA 2P-TERRA	UN	2
QUADRO EMBUTIR PVC P/6 DINJUNTORES	UN	4
DINJUNTOR MONOPOLAR DIN 15A	UN	1
DINJUNTOR MONOPOLAR DIN 20A	UN	1
DINJUNTOR MONOPOLAR DIN 40A DR	UN	1
BARRAMENTO DIM TIPO PENTE 63A 3 FASES 12 POLOS	UN	1
BARRAMENTO 12 FUIOS COM SUPORTE DIN AZUL	UN	1
BARRAMENTO 12 FUIOS COM SUPORTE DIN VERDE	UN	1

PROJETO ELETRICO	
ARQUITETO:	ANTÔNIO HENRIQUE SOUZA SANTANA ENGENHEIRO CIVIL - 188.996/D
ENDEREÇO:	RUA MARIA MUNIZ, Nº 70, BAIRRO VILA INDEPENDÊNCIA, CIDADE DE MIRAVÂNIA
PROPRETÁRIOS:	CÂMARA MUNICIPAL DE MIRAVÂNIA CPF: 04.247.775/0001-17
ÁREA PAV. TERREDO 108,00m²	TAXA DE OCUPACAO 01
ÁREA TOTAL: 108,00m²	COEF. DE APROV. 01
ÁREA PERMEÁVEL:	ESCALAS: INDICADA
ÁREA PERMEABILIZACAO:	DATA MARÇO / 2022
ÁREA DO TERREDO: 570,00m²	MOD. DE ASSENT.
ZONEAMENTO:	



PLANTA DIST. ÁGUA
ESC:1/50



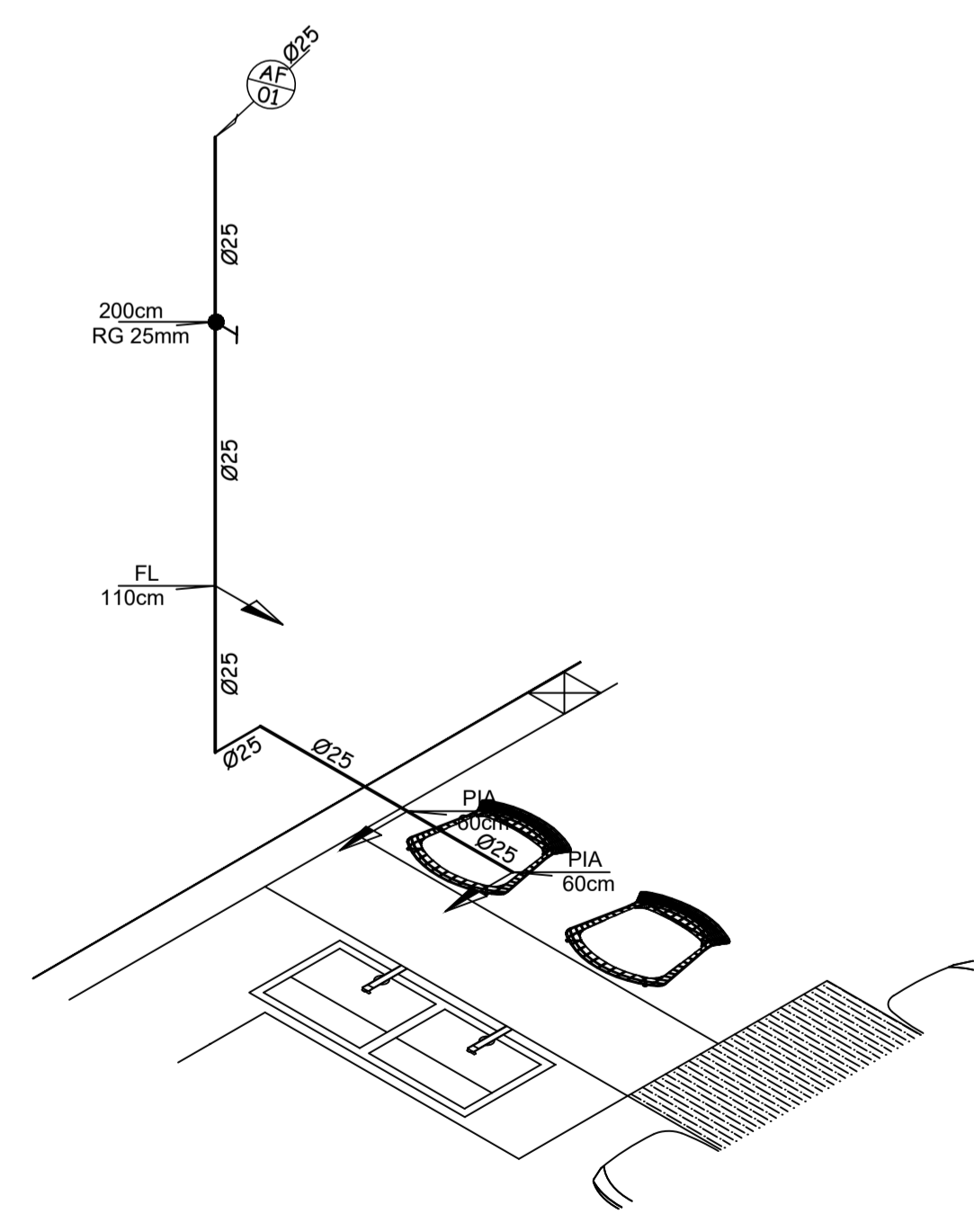
IMPLANTAÇÃO
ESC:1/100

LEGENDA

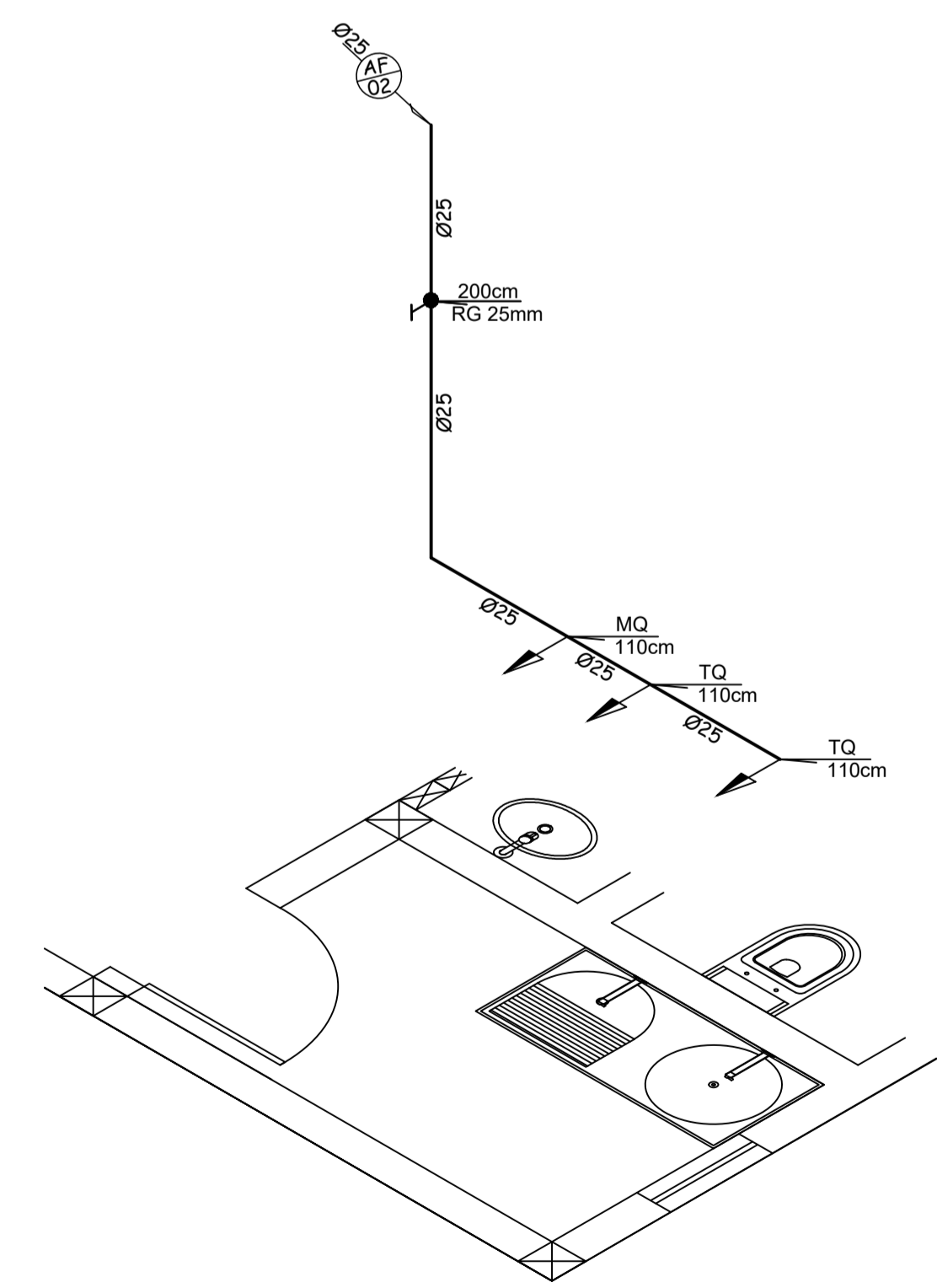
AF	COLUNA DE ÁGUA FRIA
RG	REGISTRO DE GAVETA
RP	REGISTRO DE PRESSÃO
CA	CAIXA ACOPLADA
VS	VASO SANITÁRIO
LV	LAVATÓRIO
Ch	CHUVEIRO
PIA	PIA
TQ	TANQUE
FL	FILTRO
DH	DUCHA HIGIÊNICA

LISTA DE MATERIAL D'ÁGUA

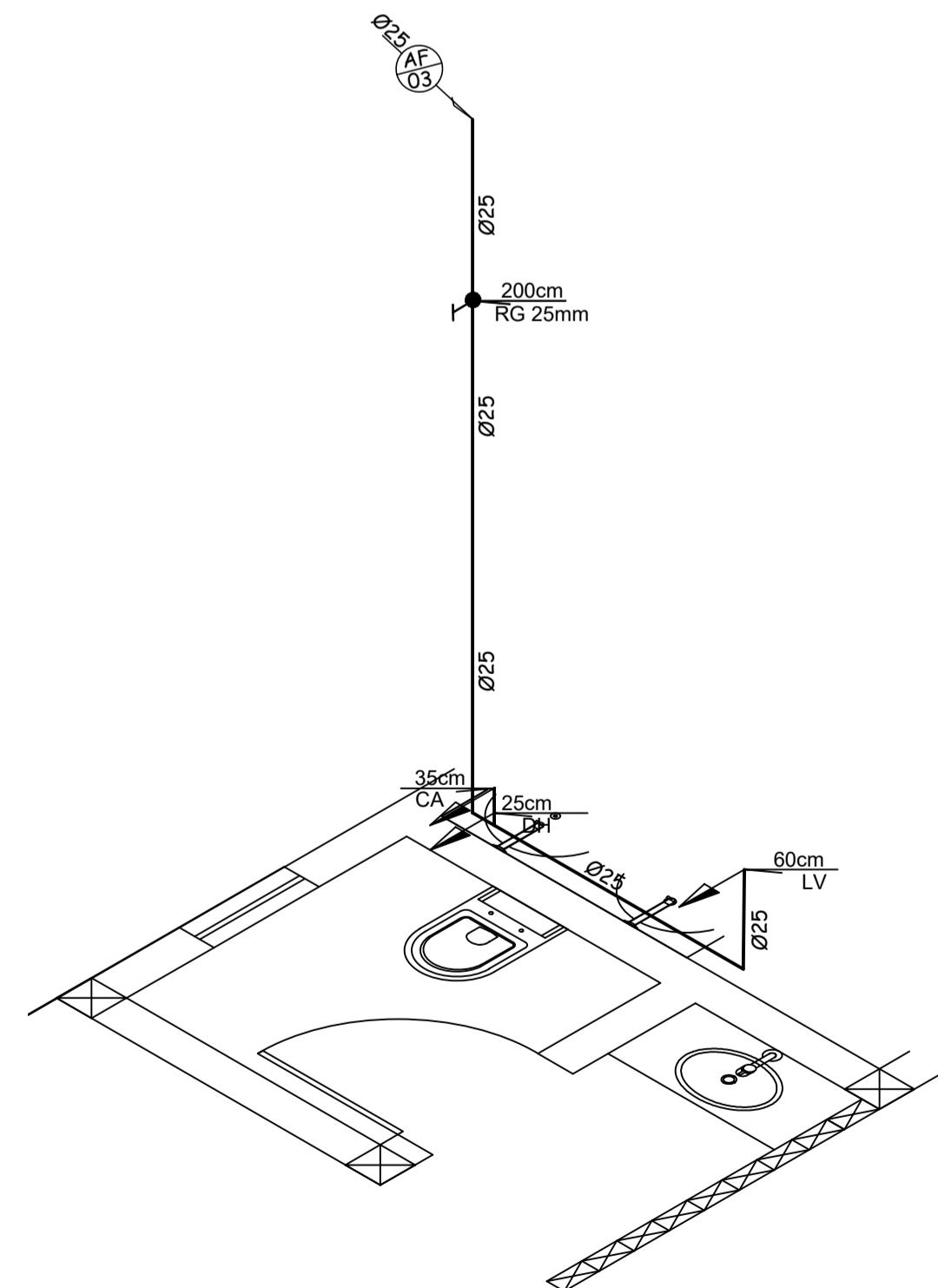
DESCRIÇÃO	UNID.	QTDE
CATXA D'ÁGUA 500 LITROS	UN	1
TORNEIRA BOIA 20mm	UN	1
FLANGE 25mm	UN	2
FLANGE 32mm	UN	1
FLANGE 20mm	UN	1
JOELHO SOLDÁVEL 20mm	UN	4
JOELHO SOLDÁVEL 25mm	UN	10
JOELHO SOLDÁVEL 32mm	UN	2
REGISTRO DE GAVETA 25mm	UN	3
ADAPTADOR 25mm	UN	6
TÉ SOLDÁVEL 25mm	UN	2
TÉ AZUL 25mm	UN	5
JOELHO AZUL 25mm	UN	4
TUBO SOLDÁVEL 20mm	MT	6
TUBO SOLDÁVEL 25mm	MT	24
TUBO SOLDÁVEL 32mm	MT	3



ISOMÉTRICA 01
ESC:1/25



ISOMÉTRICA 02
ESC:1/25



ISOMÉTRICA 03
ESC:1/25

**PROJETO
HIDRO-SANITARIO**

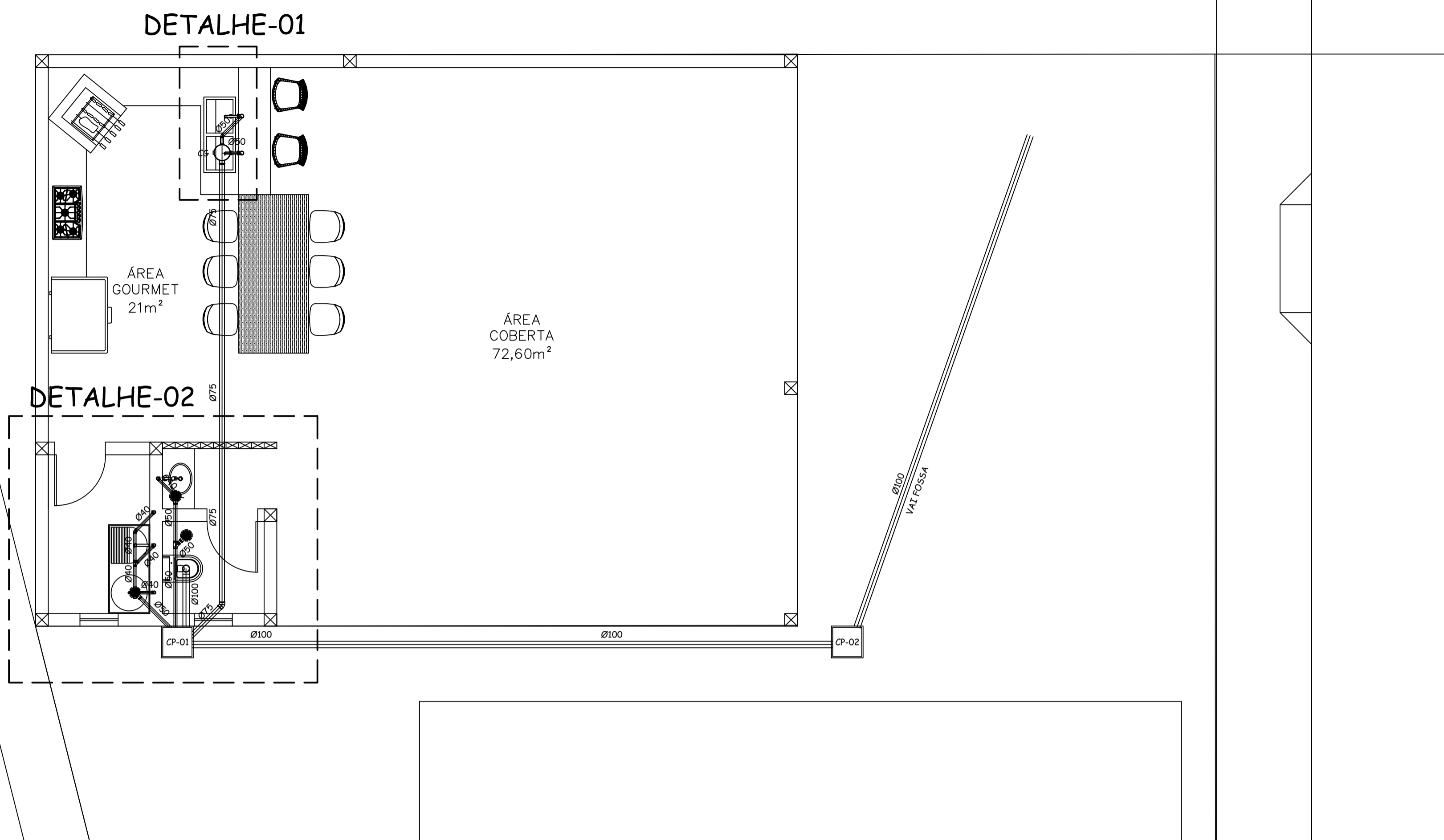
ARQUITETO: _____
ANTÔNIO HENRIQUE SOUZA SANTANA
ENGENHEIRO CIVIL - 188.996/D

ENDEREÇO:
RUA MARIA MUNIZ, Nº 70, BAIRRO VILA INDEPENDÊNCIA,
CIDADE DE MIRAVÂNIA

PROPRETÁRIOS:

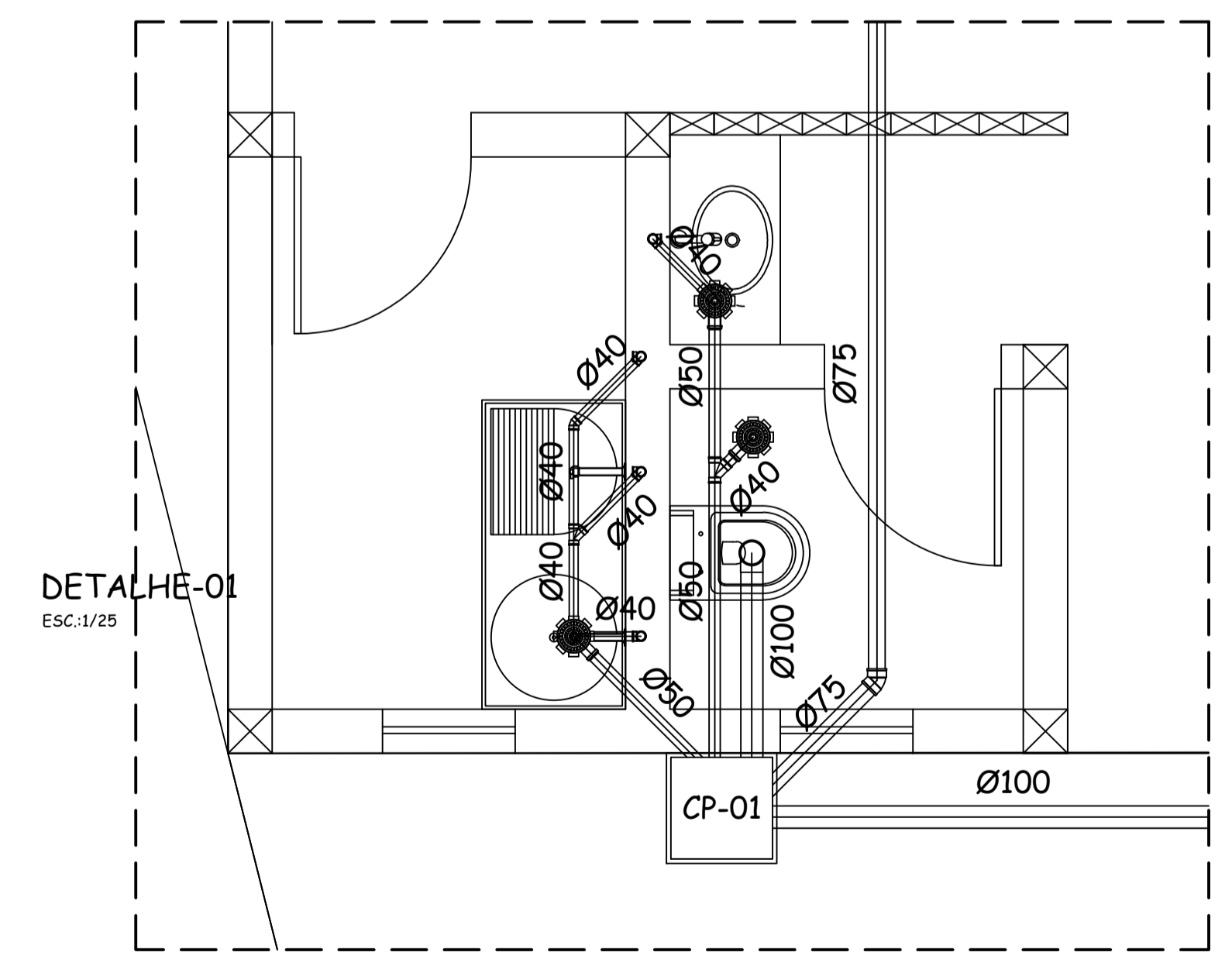
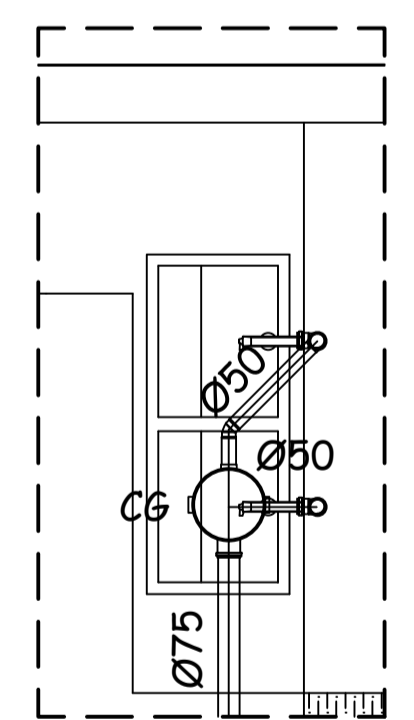
CÂMARA MUNICIPAL DE MIRAVÂNIA
CPF: 04.247.775/0001-17

ÁREA PAV. TERRED 108,00m²	TAXA DE OCUPAÇÃO	01
ÁREA TOTAL: 108,00m²	COEF. DE APROV.	02
ÁREA PERMEÁVEL:	ESCALAS: INDIGADA	
ÁREA DO TERRENO: 570,00m²	DATA MARÇO / 2022	
ZONEAMENTO:	MOD. DE ASSENT.	



PLANTA DIST. ESGOTO
ESC.1/50

- NOTAS GERAIS:
- 1- TODAS AS TUBULAÇÕES DE ESGOTO SANITÁRIO, DEVERÃO APRESENTAR QUEDA MÍNIMA DE 2% NA DIREÇÃO DE FLUXO.
 - 2- SALVO MENÇÕES CONTRÁRIAS, TODOS OS TUBOS E CONEXÕES EMPREGADOS, SERÃO DE PVC BRANCO SÉRIE (N), EXCETO OS JOELHOS UTILIZADOS AO PÉ DAS COLUNAS DE ÁGUAS PLUVIAIS, QUE SERÃO SÉRIE R (REFORÇADAS).
 - 3- TODOS OS TUBOS DE PVC DEVERÃO TER SUAS EXTREMIDADES DE COLAGEM RIGOROSAMENTE LIMPAS E LIXADAS ANTES DA APLICAÇÃO DE ADESIVO.
 - 4- DEVERÃO SER EMPREGADOS PRODUTOS (SOLUÇÃO LIMPADORA E ADESIVO), DA MESMA ESPECIFICAÇÃO OU MARCA DO FABRICANTE DOS TUBOS DE PVC.
 - 5- TODAS AS CONEXÕES A SEREM UTILIZADAS NA INSTALAÇÃO DA REDE DE ESGOTO DEVERÃO SER DA MESMA MARCA DOS TUBOS EMPREGADOS.
 - 6- TODAS AS INSTALAÇÕES SANITÁRIAS COMO PIAS, LAVATÓRIOS E TANQUES DEVERÃO SER SIFONADOS.
 - 7- A TUBULAÇÃO HIDRÁULICA EMBUTIDA EM PISO DE TRÁFEGO DE VEÍCULOS, DEVERÁ SER INSTALADA EM PROFUNDIDADE ADEQUADA AO PISO ACABADO E ENVOLVIDAS POR UM COLCHÃO DE AREIA (CONFORME DETALHE APRESENTADO) E NUNCA UTILIZAR BRITA OU CONCRETO.
 - 8- EM NENHUMA HIPÓTESE SERÁ ADMITIDO O CORTE DE VIGAS OU PILARES DO SISTEMA ESTRUTURAL, PARA PASSAGEM DE TUBULAÇÕES DE ESGOTO. AS MESMAS DEVERÃO SER SEMPRE DESVIADAS COM O AUXÍLIO DE CONEXÕES OU O ARTIFÍCIO DE "CHANFROS" OU "BONECAS" NA ALVENARIA.
 - 9- A TUBULAÇÃO DE VENTILAÇÃO DO ESGOTO SANITÁRIO DEVERÁ SUBIR NO MÍNIMO 30cm ACIMA DO NÍVEL SUPERIOR DO TELhado DA EDIFICAÇÃO E EM SUA EXTREMIDADE DEVERÁ SER INSTALADO UM TERMINAL DE VENTILAÇÃO APROPRIADO.
 - 10- AS TAMPAS METÁLICAS DAS CAIXAS, GRELHAS E CANALETAS DEVERÃO RECEBER TRATAMENTO ANTI-CORROSIVO E ACABAMENTO COM PINTURA EM ESMALTE SINTÉTICO.



DETALHE-01
ESC.1/25

DETALHE-02
ESC.1/25

RELAÇÃO DE MATERIAIS-ESGOTO	
DESCRIÇÃO	QUANTIDADE
Corpo Caixa Sifonada 100x100x50mm	03 un
Caixa de gordura	01un
Curva 90° Curta Série Normal 100mm	01un
Joelho 45° Série Normal 40mm com Bolsas Lisas	01un
Joelho 90° Série Normal 40mm com Bolsas Lisas	04un
Joelho 90° Série Normal 40mm COM ANEL NA BOLSA	04un
Joelho 45° Série Normal 50mm com Bolsas Lisas	01un
Joelho 90° Série Normal 50mm com Bolsas Lisas	02un
Joelho 90° Série Normal 50mm COM ANEL NA BOLSA	02un
Joelho 45° Série Normal 75mm com Bolsas Lisas	01un
Junção Simples Série Normal 50mm com Bolsas Lisas	01un
Tubo pvc 40mm	6 metros
Tubo pvc 50mm	5 metros
Tubo pvc 75mm	8 metros
Tubo pvc 100mm	20 metros

LEGENDA

- COLUNA DE VENTILAÇÃO
- RALO SECO Ø100mm COM GRELHA PVC
- CAIXA SIFONADA Ø150mm COM GRELHA PVC
- CAIXA DE GORDURA Ø250mm
- CAIXA DE PASSAGEM DE ESGOTO PRIMARIO C/ TAMPA DE CONCRETO
- Ø do Tubo TUBULAÇÃO DE ESGOTO

PROJETO HIDRO-SANITARIO		
ARQUITETO: <u>ANTÔNIO HENRIQUE SOUZA SANTANA</u> ENGENHEIRO CIVIL - 188.996/D		
ENDEREÇO: RUA MARIA MUNIZ, Nº 70, BAIRRO VILA INDEPENDÊNCIA, CIDADE DE MIRAVÂNIA		
PROPRETÁRIOS: <u>CÂMARA MUNICIPAL DE MIRAVÂNIA</u> CPF: 04.247.775/0001-17		
ÁREA PAV. TERRED 108,00m²	TAXA DE OCUPAÇÃO	02
ÁREA TOTAL: 108,00m²	COEF. DE APROV.	02
ÁREA PERMEÁVEL:	ESCALAS: INDIGADA	
ÁREA DO TERRENO: 570,00m²	DATA MARÇO / 2022	
ZONEAMENTO:	MOD. DE ASSENT.	